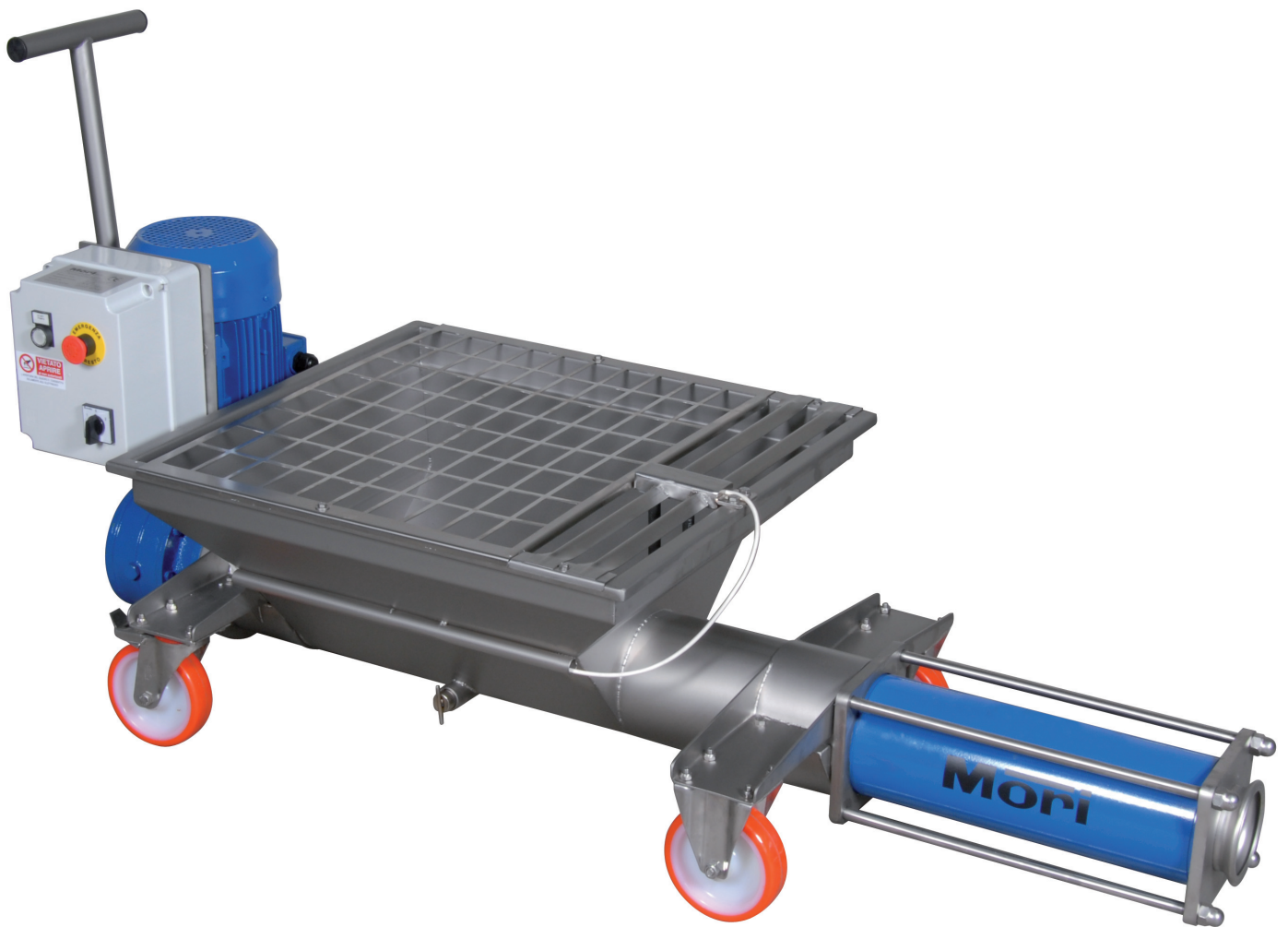


POMPA MONOVITE CON TRAMOGGIA



Mori[®]

Pompa monovite con tramoggia realizzata in acciaio inox AISI 304, indicata per il trasferimento d'uva intera, pigiata, diraspata e di vinacce fermentate.

CARATTERISTICHE: Ampia tramoggia di carico, rotore in acciaio inox Aisi 304, statore in gomma speciale atossica, quattro ruote di cui due girevoli con freno, sonda per controllo livello liquido in tramoggia, motore elettrico trifase v. 380 50 Hz, quadro elettrico.

A RICHIESTA: Variatore di velocità meccanico, variatore di velocità elettronico (Inverter).

Pompe monovis avec trémie construite en acier inox AISI 304 et indiquée pour le transport de raisin entier, foulé, égrappé et du marc fermenté.

CARACTERISTIQUES: Grande trémie de chargement, rotor en acier inox Aisi 304, stator en caoutchouc spécial atoxique, quatre roues dont deux pivotantes avec frein, sonde de niveau pour control niveau liquide, moteur triphasé v. 380 50 Hz., tableau électrique.

SUR DEMANDE: Variateur de vitesse mécanique, variateur de vitesse électronique (Inverter)

Single screw pump with Aisi 304 stainless steel hopper suitable for transfer of whole, crushed, destalked grapes and fermented marc.

SPECIFICATIONS: Large feeding hopper, aisi 304 stainless steel rotor, special non toxic rubber stator, four wheels including two revolving wheels with brake, liquid level control to prevent dry running, three-phase electric motor v. 380 50 Hz, control panel.

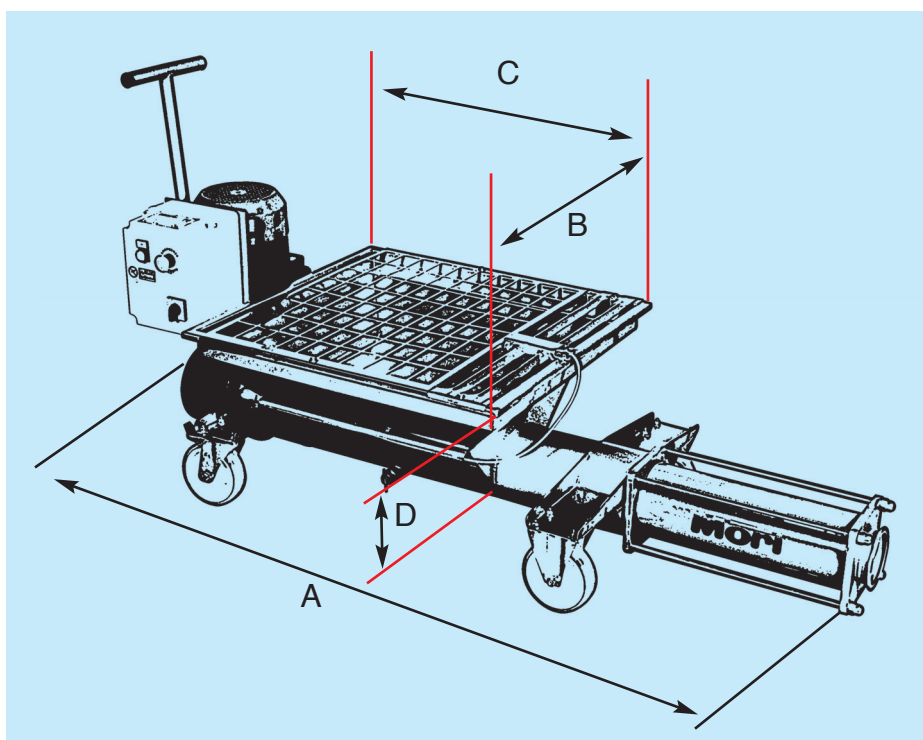
ON REQUEST: Mechanical speed variator, electronic speed variator (Inverter).

Mohno pumpe aus rostfreiem Edelstahl Aisi 304, für das Umfüllen ganzer, zermahlter und abgebeerter Trauben und von fermentiertem Trester geeignet.

MERKMALE: Grosser ladetrichter, rotor aus rostfreiem Edelstahl Aisi 304, stator aus ungiftigem Spezialgummi, Vier Räder, von denen zwei schwenkbar sind mit bremse, Niveausonde gegen Leerlaufen, Drehstrommotor v.380 50 Hz.

Schalttafel.

AUF ANFRAGE: Mechanischer Geschwindigkeitswandler, Elektronischer- Geschwindigkeitswandler (Inverter)



TIPO TYPE TYPE TYP	MOTORE MOTEUR MOTOR MOTORLEISTUNG	VELOCITÀ VITESSE SPEED GESCHWINDIGKEIT	PORTATA DEBIT DELIVERY FÖRDERMENGE	RACCORDI RACCORDS FITTINGS ANSCHLÜSSE	DIMENSIONI DIMENSIONS DIMENSIONS MASSE A=B-C-D	PESO POIDS WEIGHT GEWICHT
PMT 80	HP4 V. 380	140	6/8 TON/h	Ø 80	1760-700-760-400	Kg. 130
PMT 120	HP5.5 V. 380	200	10/12 TON/h	Ø 100	1760-700-760-400	Kg. 150
PMT 180	HP5.5 V. 380	193	16/18 TON/h	Ø 120	1900-700-760-400	Kg. 210

Mori®
IMPIANTI ENOLOGICI

MORI LUIGI di Mori Arturo & C. s.a.s.

Via Cassia, 42 - Fraz. Calzaiole - 50026 SAN CASCIANO VAL DI PESA (FI)
Tel. +39 055 8249117 Fax +39 055 8249304 - www.moriluigi.it - E-mail: mori@moriluigi.it